

ÖL-HELFER MOBIL

Biologischer Teilereiniger ohne Lösungsmittel

1. PRODUKTBESCHREIBUNG



Der biologische Teilereiniger **MOBIL** arbeitet mit einer elektrischen Spülpumpe und ist ergonomisch gestaltet. Mit der Reinigungslösung **BLUELIQUID** reinigen Sie ohne Lösungsmittel Bremsen und mechanische Bauteile, ohne Belastung durch Staub oder schädliche Fasern.

Das Gerät wird zum Aufheizen auf Arbeitstemperatur 38°C an die Stromversorgung angeschlossen. Eine LED leuchtet bis die optimale Temperatur erreicht ist. Anschließend kann es überall in der Werkstatt eingesetzt werden.

Der mobile Multifunktionsreiniger verfügt über ein Einweichbecken, zur Verkürzung der Reinigungszeit und einen Beutelfilter (50 µm) zur Erhöhung der Standzeit der Reinigungsflüssigkeit.

2. FUNKTIONSPRINZIP

- Funktionsprinzip:
 - ➔ Kennzeichnungsfreie, auf 38°C erwärmte Reinigungslösung
 - ➔ Mikroorganismen-Tablette zur Regenerierung der Reinigungslösung
- Beutelfilter 50 µm, erhöht die Standzeit der Reinigungslösung und Verringert die Entsorgungskosten
- Reinigung mit Pinsel und durch Einweichen (mit integriertem Becken)
- Sicherheitsschalter gegen Überhitzen, Rücksetzen durch einfachen Tastendruck
- Einfache Entleerung durch Ausguss und Handgriff
- Reinigungslösung kennzeichnungsfrei und nicht brennbar, zum Schutz der Mitarbeiter und der Umwelt



Heating System



Easy Maintenance



Immersion



Bio Degradation

CHARAKTERISTIK

Beutelfilter 50 µm

Einweichbecken

VORTEILE

Hohe Reinigungskapazität

Ergonomisch

Benutzerfreundlich

Lösungsmittelfrei

Einfache Entleerung

ZUGEHÖRIGE PRODUKTE

1. Reinigungslösung **BLUELIQUID**

2. Beutelfilter 50 µm

3. Mikroorganismen-Tabletten **BLUETABLET**

... / 2

ÖL-HELFER MOBIL

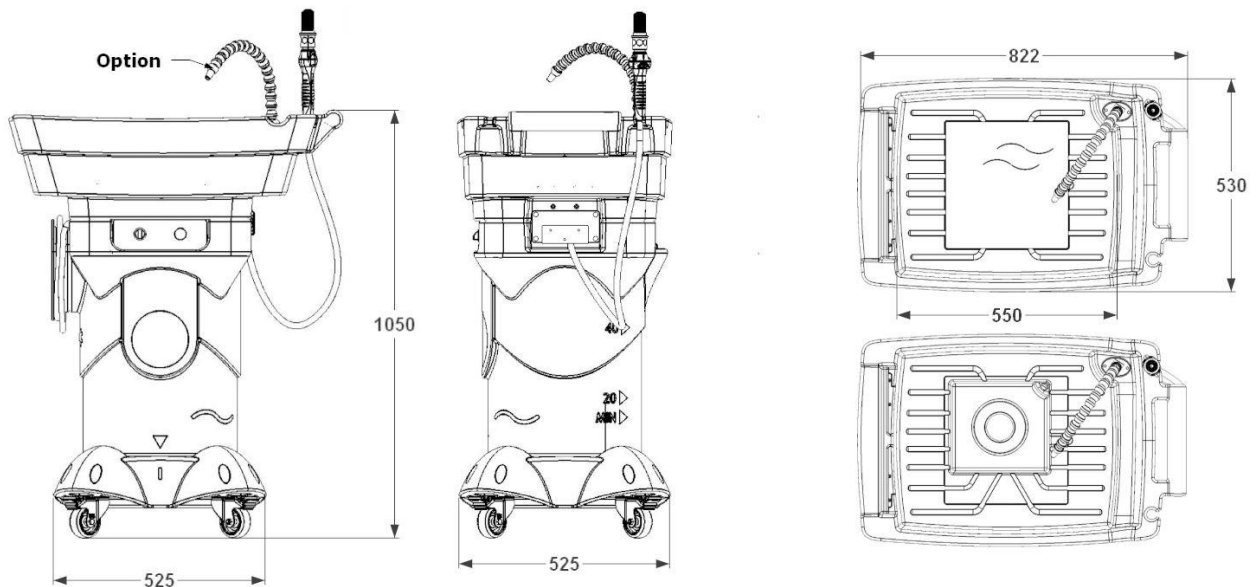
Biologischer Teilereiniger ohne Lösungsmittel

Seite 2

3. TECHNISCHE DATEN

Abmessungen [cm]	82 x 53 x 105
Größe der Arbeitsfläche [cm]	55 x 43 x 15
Leergewicht	23 kg
Behältervolumen	40 l
Spannungsversorgung	230 V – 50 Hz
Arbeitswerkzeug	Pinsel mit auswechselbarem Kopf
Maximale Last	30 kg
Einweichbecken, integriert [cm]	24 x 22 x 8 - Volumen 4 l
Pumpenleistung	1140 l/h
Heizung	Leistungsaufnahme max. 2 kW
Ø Leistungsaufnahme	150 W
Material	PE-HD
Filter	Beutelfilter aus Polypropylen, 50 µm
Sonstige Ausstattung	4 Räder aus PU, davon 1 mit Feststellbremse
Geräuschpegel	45 dB (Abstand 1m)
Optionen	- Spülschlauch - Erweiterung der Arbeitsfläche (Edelstahl)

4. Ansicht



... / 3

ÖL-HELFER MOBIL

Biologischer Teilreiniger ohne Lösungsmittel

Seite 3

5. 3D-ANSICHT

