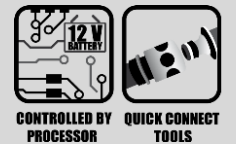
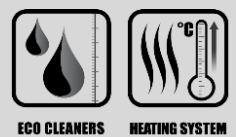


ÖL-HELFER KOMPAKT

Biologischer Teilereiniger ohne Lösungsmittel

2. Beschreibung

Der biologische Teilereiniger **KOMPAKT** entfettet ohne Verwendung von Lösungsmitteln, schützt die Umwelt und die Gesundheit der Anwender. Mikroorganismen regenerieren die Reinigungsflüssigkeit, so dass diese 12 – 18 Monate verwendet werden kann.



EIGENSCHAFTEN

- Kompakt
- Ergonomisch
- Bedieneinheit mit Digitalanzeige
- Austauschbarer Bürstenkopf

VORZÜGE

- Ein Plus für die Gesundheit
- Reinigungsleistung
- Kostenkontrolle
- Umweltfreundlich

ZU VERWENDENDEN PRODUKTE

1. Reinigungslösung BLUELIQUID
2. Mikroorganismen-Tabletten BLUETABLET

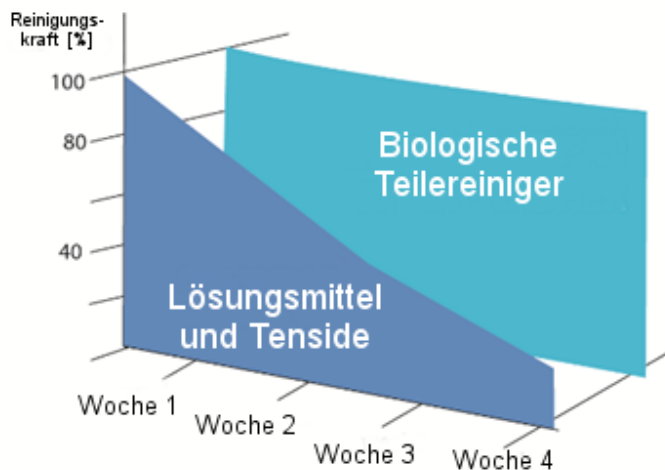
... / 2

ÖL-HELFER KOMPAKT

Biologischer Teilereiniger ohne Lösungsmittel

Seite 2

2. Reinigungsleistung



3. Funktionsweise

- Funktionsprinzip:
Kennzeichnungsfreie, auf 38°C erwärmte Reinigungslösung
Mikroorganismen-Tablette zur Regenerierung der Reinigungslösung
- Reinigung mit Pinsel, Spülung oder Einweichen
- Ungiftig und nicht brennbar, zum Schutz von Umwelt und Verwender

4. Option



Spülkorb:

- Rostfreier Edelstahl, Bohrungsgröße 5mm

... / 3

ÖL-HELFER KOMPAKT

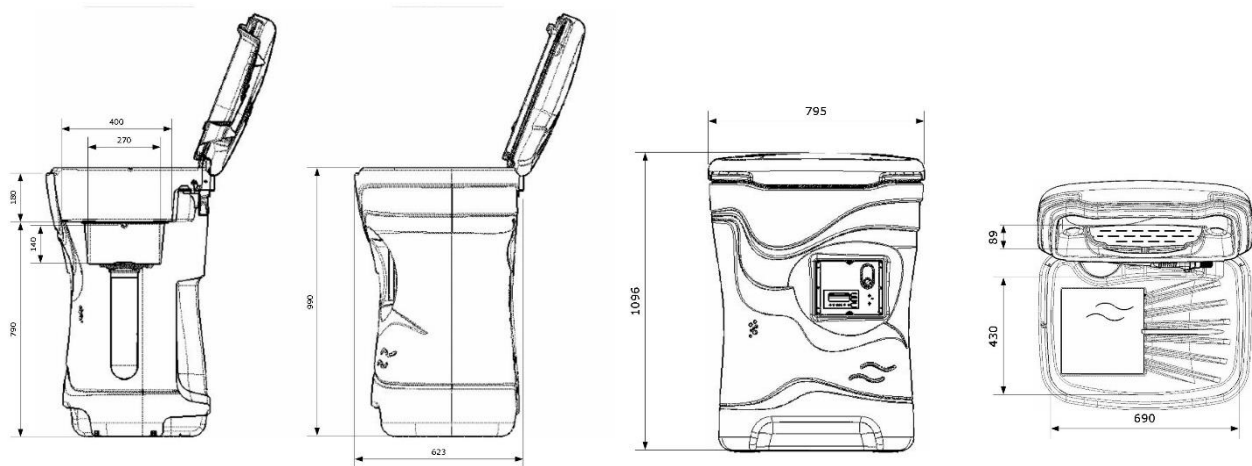
Biologischer Teilereiniger ohne Lösungsmittel

Seite 3

4. Technische Daten

	795 x 623 x 1096 mm
Arbeitsbereich	690 x 430 x 200 mm
Leergewicht	26 kg
Tankinhalt	60 - 80 l
Inhalt Einweichbecken	11 l / 260 X 270 X 140 mm
Pumpenleistung	1140 l / h
Heizleistung	1 kW
Elek. Leistungsaufnahme	Ø 160 W (Öko-Betrieb 12h/d : 25% Einsparung)
Maximale Last	80 kg
Temperatur Normalbetrieb	38°C (Boost-Betrieb: 43°C, +50% höheres
Material	PE-MD
Werkzeug	Austauschbarer Bürstenkopf
Filter	700 µm (Korbfilter Inox) und 50 µm (Beutelfilter)
Spannungsversorgung	230 V ≈

5. Ansicht



... / 4

ÖL-HELFER KOMPAKT

Biologischer Teilereiniger ohne Lösungsmittel

Seite 4

6. 3D-ANSICHT

